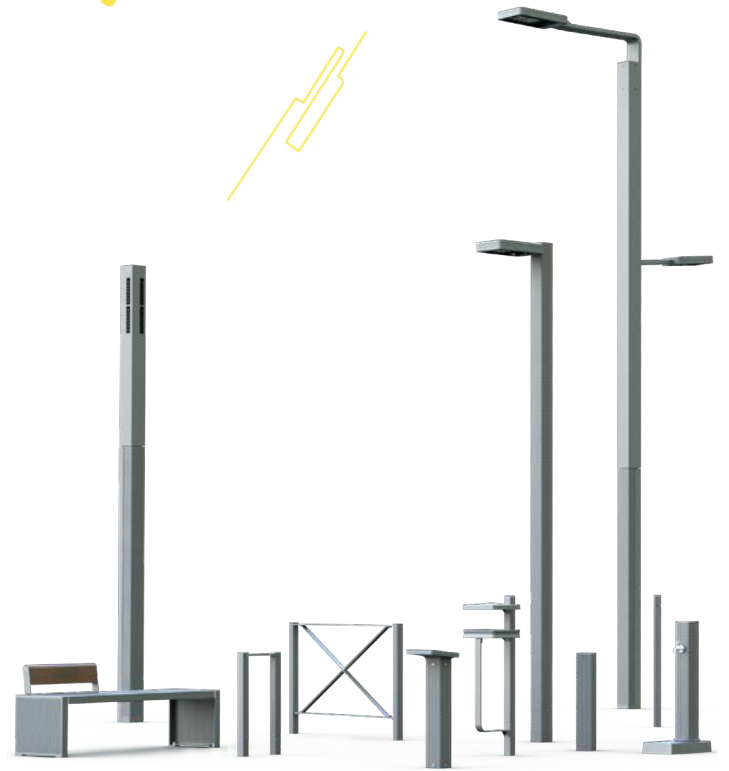


PIXEL

design : STOA ARCHITECTURE



DESCRIPTION BORNE

LIGNE PIXEL

Borne éclairante

Tête éclairante et module en fonderie d'aluminium
Borne en fonte métallisée

Degré d'étanchéité : IP 66 (module), selon norme EN 60529.

Finition : thermolaquage polyester, teintes RAL au choix,
autres couleurs sur demande

Système optique : module spécifique équipé d'une
monolentille.

Températures moyennes de couleur : 3000 K ou 4000 K

Vasque en verre

IK10

Classe I ou II

BILAN MATIERE

Taux de recyclabilité élevé.

Conforme à la directive européenne RoHS.

INSTALLATION

Semelle en fonte, entraxe de scellement 200 x 200 mm ou
scellement chimique avec un entraxe de 70 x 70 mm

Borne utilisable en contexte adapté pour PMR

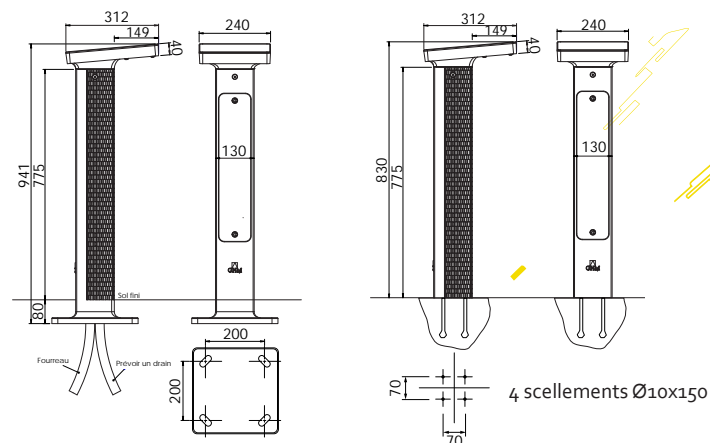
Côtes dimensionnelles conformes à la réglementation PMR

DISTRIBUTIONS PHOTOMETRIQUES

Photométries "Patrimoine, Parcs et Jardins",
Zenium : nous consulter

<p>Distribution EAH : largeur 1.40 m, espacement 9 m, P = 9W Facteur de maintenance = 0,92</p> <p>Courbe isolux Positionnement des bornes E = 20lux U0 = 0,42</p>	<p><input checked="" type="checkbox"/> arrêté (cas voiries et parkings)</p> <p><input checked="" type="checkbox"/> réglementation PMR</p> <p><input checked="" type="checkbox"/> norme EN13201</p>
<p>Distribution ERS : largeur 1.40 m, espacement 5 m, P = 5W Facteur de maintenance = 0,92</p> <p>Courbe isolux Positionnement des bornes E = 20lux U0 = 0,41</p>	<p><input checked="" type="checkbox"/> arrêté (ZENIUM : voiries et parkings)</p> <p><input checked="" type="checkbox"/> réglementation PMR</p> <p><input checked="" type="checkbox"/> norme EN13201</p>
<p>Distribution ERS : largeur 1.40 m, espacement 9,10 m, P = 8W Facteur de maintenance = 0,92</p> <p>Courbe isolux Positionnement des bornes E = 20lux U0 = 0,12</p>	<p><input checked="" type="checkbox"/> arrêté (ZENIUM : voiries et parkings)</p> <p><input checked="" type="checkbox"/> réglementation PMR</p> <p><input checked="" type="checkbox"/> norme EN13201</p>

Design : Stoa Architecture



CARACTÉRISTIQUES

	PIXEL
Modules	BLS 8
COUPE-FLUX (montage usine ou site)	✓
Option DALI construction	✓
Option CA5 programmation usine	✓
Option FC	Compatible avec version standard et options CA5, DE + CA5 ou DALI
Option DEDP réglable en pied de mât	✓
Option REP + CA2P réglable en pied de mât	✓*

Légende :

EPV : Eclairage Piéton Vertical (0° ou 10°/verticale), EPI : Eclairage Piéton Incliné (35°/verticale), REP : courant réglable en pied de mât, CA2P : Calculateur d'abaissement 2 plages, réglable en pied de mât, CA5 : Calculateur d'Abaissement 5 plages, DALI : Compatible avec le protocole DALI, CA5 : Calculateur d'Abaissement 5 plages, FC : Flux Compensé, DEDP : Détecteur de présence Déporté réglable en pied de mât, DE + CA5 : Détecteur de présence et calculateur d'abaissement, DE : Détecteur de présence, REP + CA2P : Courant Réglable, et Calculateur d'Abaissement 2 plages

✓ : disponible en option - : Non disponible

CONFORMITÉ À L'ARRÊTÉ «LIMITATION DES NUISANCES LUMINEUSES» du 27 décembre 2018 (hors zone de restriction spécifiques) :

- Eclairage du patrimoine, des parcs et des jardins : toutes versions des bornes PIXEL
- Eclairage des voiries et parkings (cas a) et e) de l'arrêté) : bornes PIXEL associées au protocole ZENIUM uniquement :
 - Fourniture par flashcode des informations obligatoires nécessaires au gestionnaire