

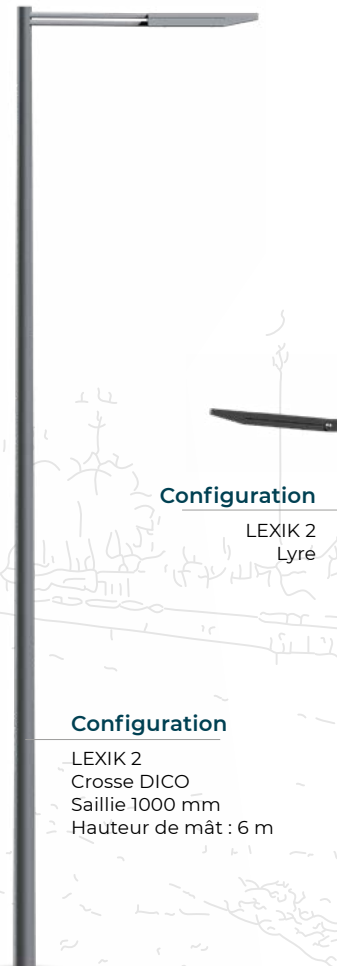
Configuration

LEXIK 1
Embout TOP
Saillie 100 mm
Hauteur de mât : 4 m



Configuration

LEXIK 2
Crosse LEXIK
Saillie 1000 mm
Contre-feu LEXIK 1
Saillie 500 mm
Hauteur de mât : 6 m



Configuration

LEXIK 2
Lyre

Configuration

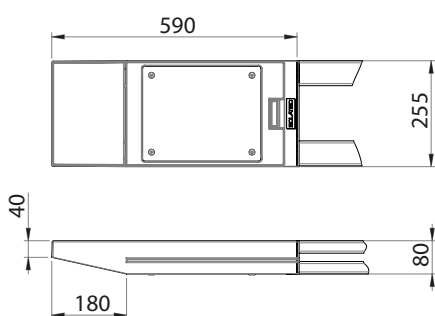
LEXIK 2
Crosse DICO
Saillie 1000 mm
Hauteur de mât : 6 m



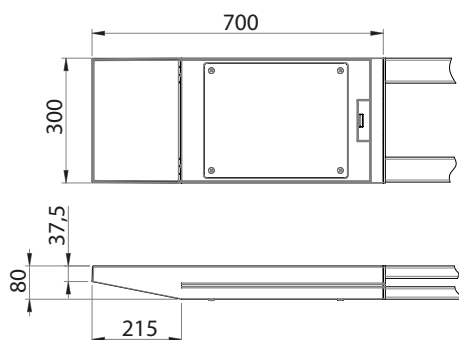
REPÈRES PRESCRIPTEURS



LEXIK 1



LEXIK 2



► SMART

- ✓ Smart-ready® (ZD4i)
- ✓ Abaissement nocturne
- ✓ Détection
- ✓ Tunable White
- ✓ Télégestion WIZARD

► INTERFACES MÉCANIQUES



Embout top



Embout bitop



Crosses dédiées



Lyre

Modèle	LEXIK 1	LEXIK 2
Corps du luminaire	Fonderie d'aluminium injecté	
Vasque	En verre trempé thermiquement et sérigraphié	
Finition	Thermolaquage polyester, teintes au choix	
Sources	Barrettes BLS	
Température de couleurs	Ambre*, 2200 K, 2400 K, 2700 K, 3000 K ou 4000 K	
Lentilles	QUADRALENS	
Classe électrique	Classe I ou II	
Câblage	Précâblage du luminaire en usine	
Montage	Porté, latéral	

*Environ 1800K

En savoir +



LEXIK

Design : ILEX



110

