

Configuration

Crosse PICO
Saillie 300 mm
Hauteur de mât : 4 m



Configuration

Crosse ETIA
Saillie 1000 mm
Hauteur de mât : 6 m

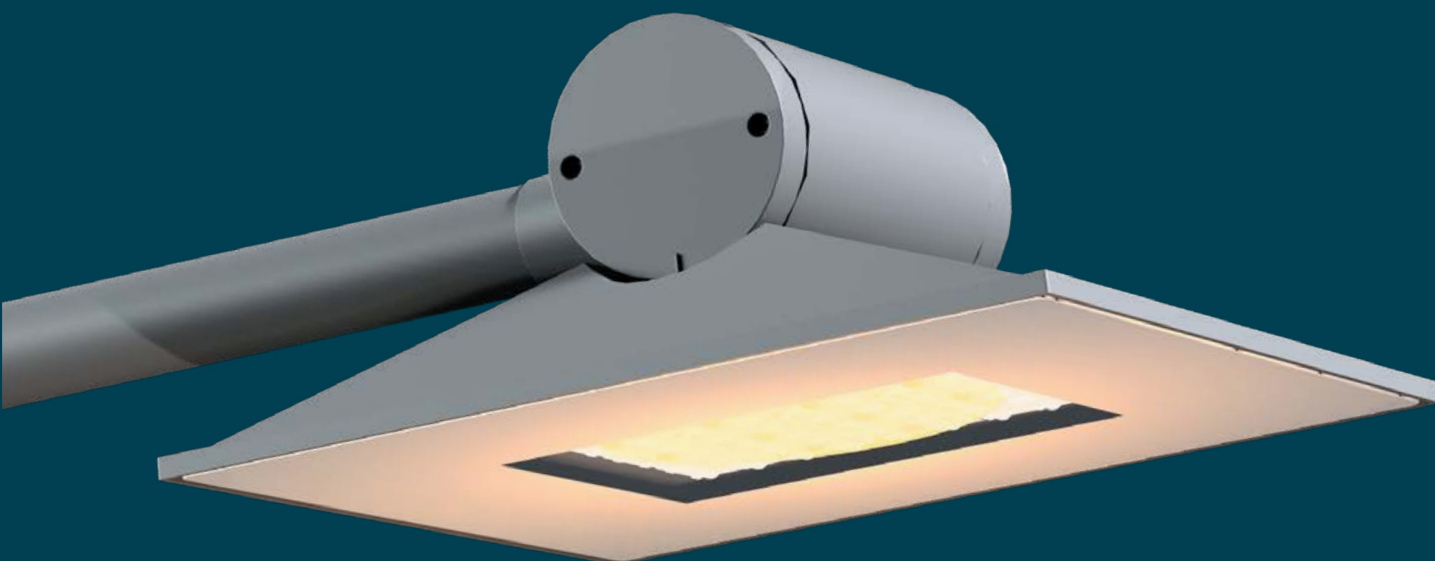


Configuration

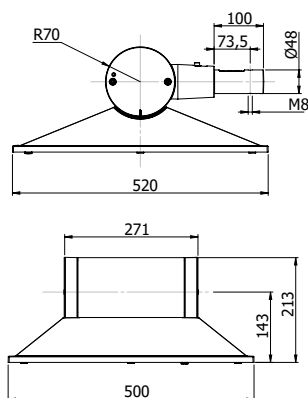
Crosse ZESTO
Saillie 1000 mm

Configuration

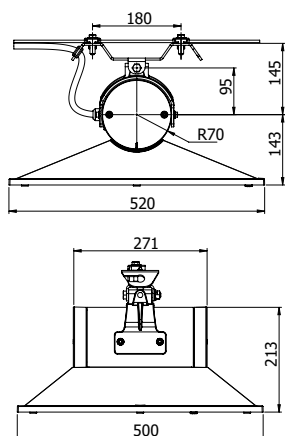
Crosse CHANTEREINE
Saillie 1000 mm
Hauteur de mât : 6 m



ZESTO Latéral



ZESTO Caténaire



REPÈRES PRESCRIPTEURS



CEE

IP66

IK10

► SMART

- ✓ Abaissement nocturne
- ✓ Détection
- ✓ Tunable White
- ✓ Télégestion WIZARD

► INTERFACES MÉCANIQUES



LL



SCO

Modèle	ZESTO
Corps du luminaire	Corps et compartiment appareillage en fonderie d'aluminium injecté
Vasque	En verre trempé thermiquement et sérigraphiée
Finition	Thermolaquage polyester, teintes au choix
Sources	Barrettes BLS
Températures de couleurs	Ambre*, 2200 K, 2400 K, 2700 K, 3000K, 4000 K
Lentilles	QUADRALENS
Classe électrique	Classe I ou II
Câblage	Précâblage du luminaire en usine
Montage	Latéral

*Environ 1800K

En savoir +



ZESTO

Design : Jean-Marie DUTHILLEUL



114



