



Crosse Etia : en aluminium, Ø 60 mm

Fixation du luminaire en coiffant ou pénétrant standard Eclatec (cf p.132)

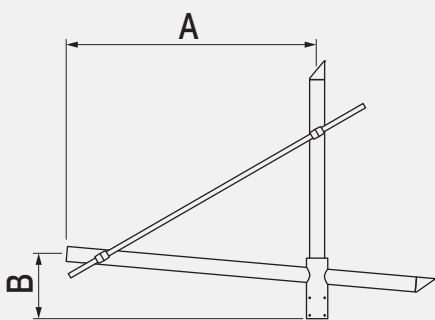
Fixation coiffante de la crosse sur le mât

Finition : thermolaquage par poudrage polyester, couleur au choix

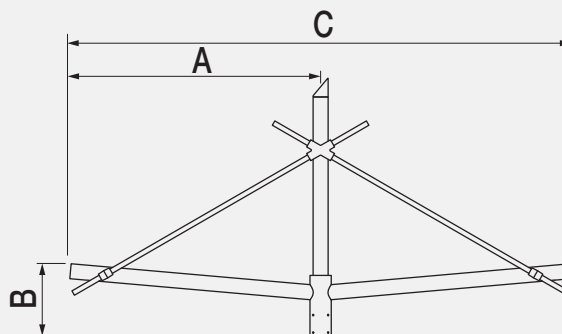
Mât : acier cylindro-conique Ø 60/62 mm

ETIA pour fixation pénétrante du luminaire	A mm	B mm	C mm	D mm	Inclinaison degrés	Poids kg	SCx m ²
Simple feu	800	245	-	-	5	7	0,09
	1000	260	-	-	5	8,5	0,11
	1200	280	-	-	5	10	0,16
Double feu	800	245	1600	-	5	10,5	0,13
	1000	260	2000	-	5	12,5	0,15
	1200	280	2400	-	5	15	0,21
Applique murale	510	105	-	550	5	4,9	0,07
Contre-feu	510	105	-	550	5	4,9	0,07
	800	130	-	550	5	7,5	0,10
	1000	130	-	550	5	9	0,12

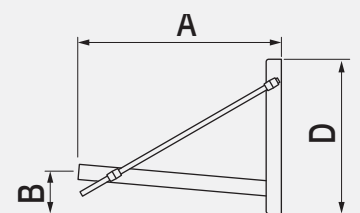
ETIA pour fixation coiffante du luminaire	A mm	B mm	C mm	D mm	Inclinaison degrés	Poids kg	SCx m ²
Simple feu	1000	260	-	-	5	8,5	0,11
	1200	280	-	-	5	10	0,16
Double feu	1200	280	2400	-	5	15	0,21
Applique murale	850	170	-	550	5	7,7	0,10
Contre-feu	850	170	-	550	5	7,7	0,10



crosse Etia simple feu



crosse Etia double feu



applique murale Etia



Moana Etia



Zelda Etia



Zesto Etia



Ixis Etia



Indice graphic Etia



Pixel Etia



Tsana X Etia



Elipt Etia



Chorus Etia



Enza Etia